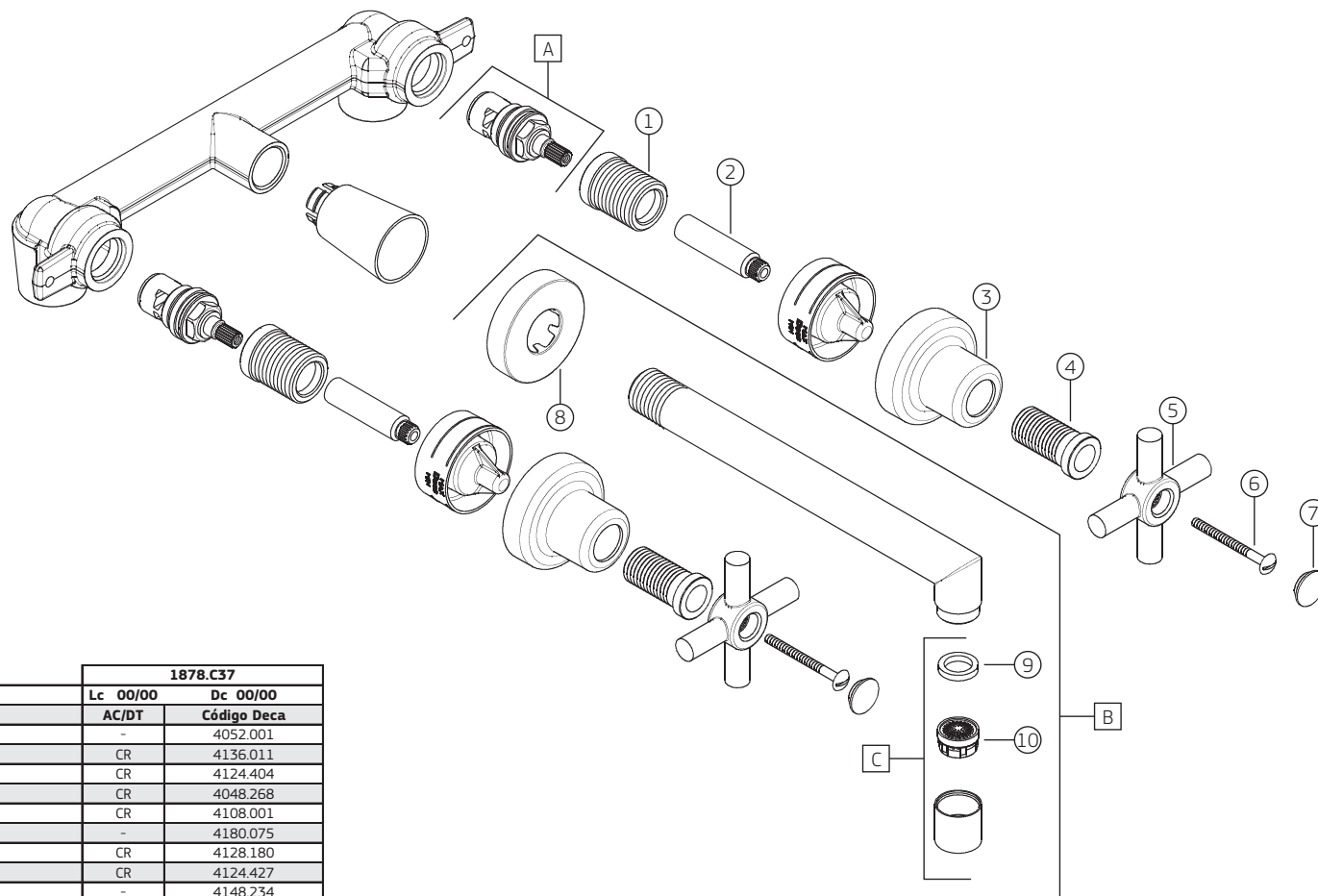


IZY (37) - Misturador para lavatório de mesa

1878.C37

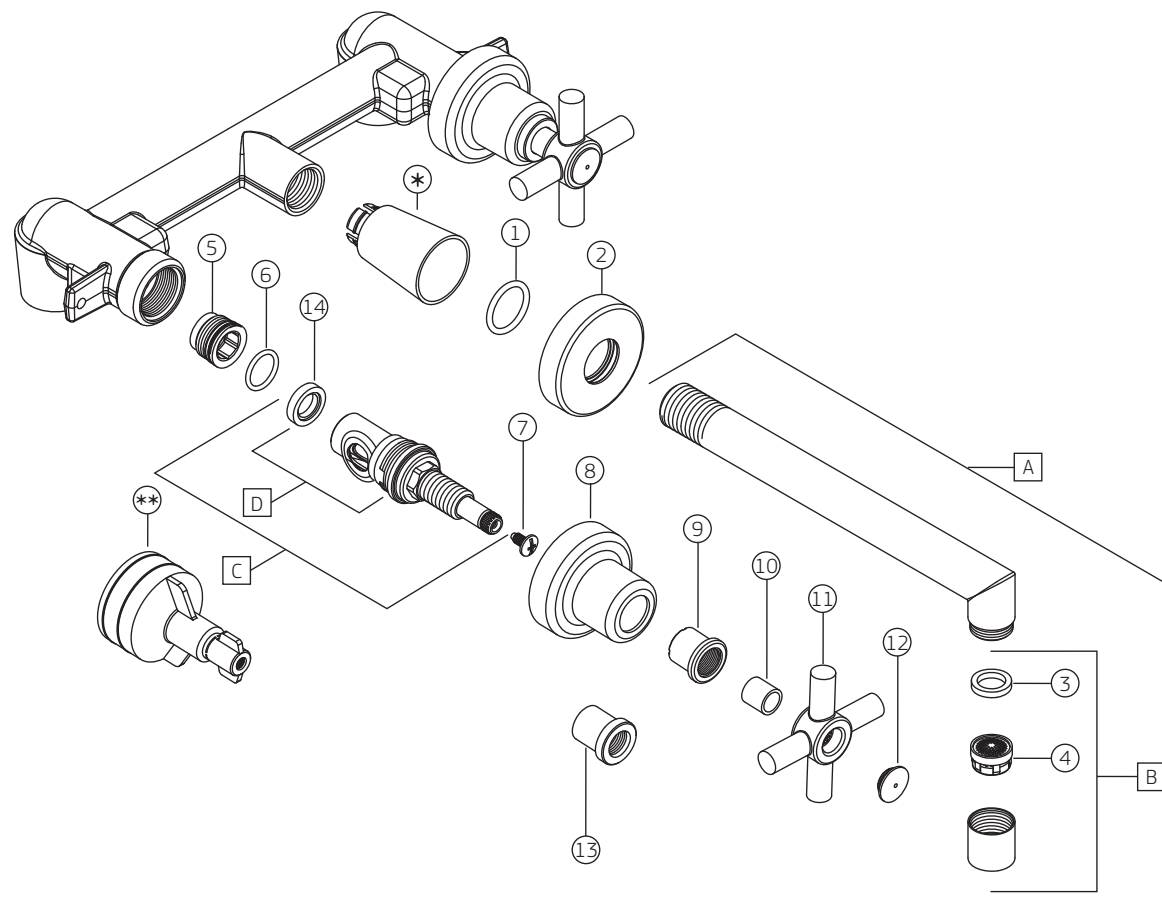


1878.C37			
COMPONENTES / SUBCONJUNTOS			
Item	Descrição	Lc 00/00 AC/DT	Dc 00/00 Código Deca
1	SOBRE CASTELO	-	4052.001
2	PROLONGADOR	CR	4136.011
3	CANOPLA	CR	4124.404
4	PORCA CANOPLA	CR	4048.268
5	CRUZETA	CR	4108.001
6	PARAFUSO	-	4180.075
7	BOTÃO	CR	4128.180
8	CANOPLA BICA	CR	4124.427
9	GUARNIÇÃO	-	4148.234
10	DISPERSOR	-	4224.007
A	M. V.C.	-	4001.026
B	SCJ. BICA	CR	4908.090
C	SCJ. AREJADOR	CR	4666.021

OBSERVAÇÕES:

IZY (37) - Misturador para lavatório de parede (ANTIGO)

1878.C37



		1878.C37	
COMPONENTES / SUBCONJUNTOS		Lc 00/00	Dc 00/00
ITEM	Descrição	AC/DT	Código Deca
1	O'RING	-	4160.024
2	CANOPLA BICA	CR	4124.074
3	GUARNIÇÃO	-	4148.234
4	DISPERSOR	-	4224.007
5	SEDE POSTIÇA	-	4060.023
6	O'RING	-	4160.214
7	PARAFUSO	-	4180.082
8	CANOPLA	CR	4124.404
9	PORCA CANOPLA (ATUAL)	CR	4048.042
10	TUBO	CR	4204.340
11	CRUZETA	CR	4108.001
12	BOTÃO	CR	4128.180
13	PORCA CANOPLA (ANTIGA)	CR	4048.030
14	VEDANTE	-	4148.001
A	SCJ. BICA	CR	4908.090
B	SCJ. AREJADOR	CR	4666.021
C	M. V. R.	-	4688.930
D	BASE M. V. R.	-	4670.010

OBSERVAÇÕES:

* GABARITO DE INSTALAÇÃO RECOMENDADO PELO FABRICANTE PARA RANGE DE EMBUTIMENTO (MÍNIMO E MÁXIMO) E PROTEÇÃO, PARA BITOLAS 1/2" E 3/4".

** PROTEÇÃO DA ROSCA.